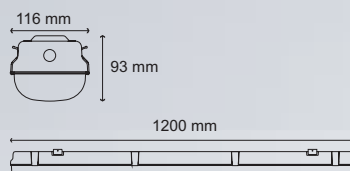
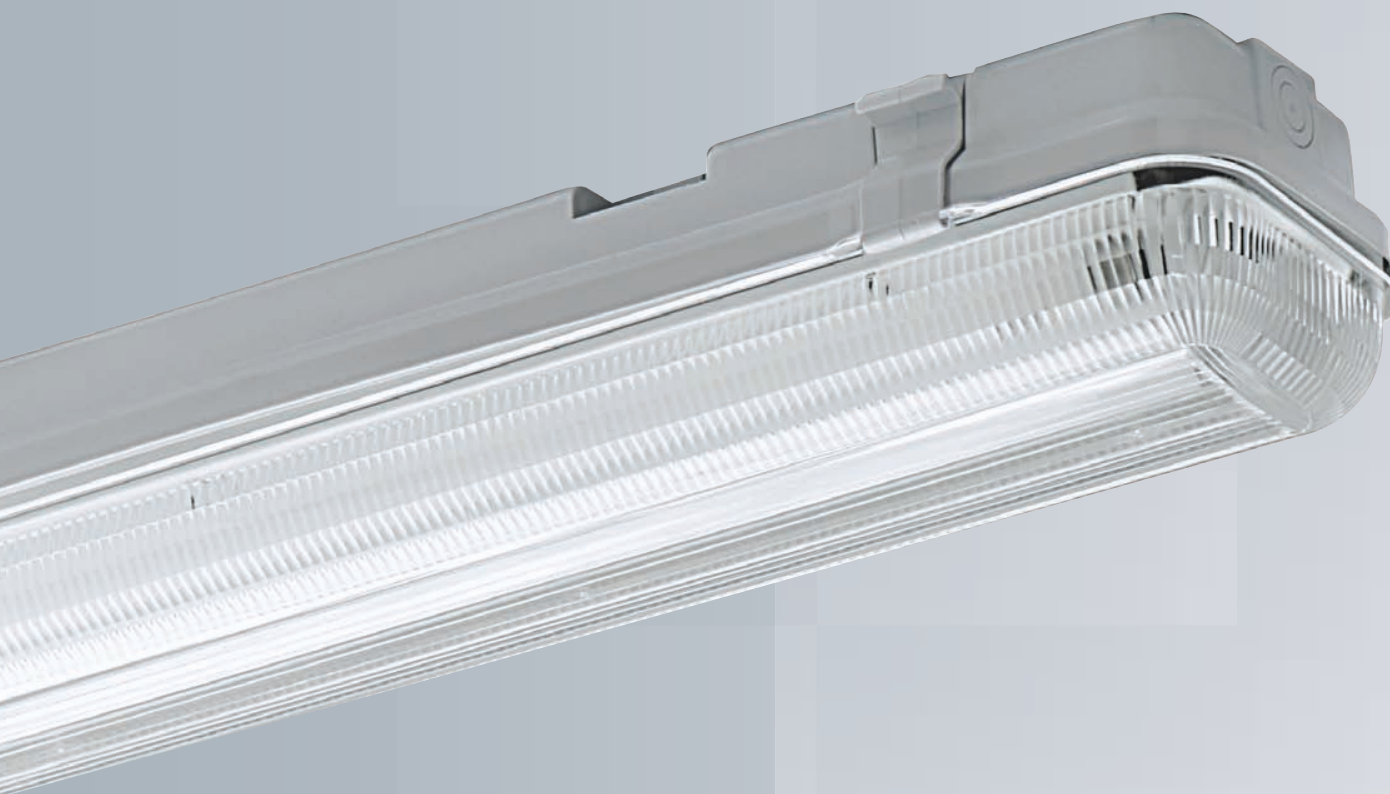


# GAMMA

## LINEALES



### 2X28W T5

	CLAVE A	CLAVE B	TEM. COLOR (K)	FACTOR DE POTENCIA	VOLTAJE DE ALIMENTACIÓN
	05-801-333	L-7316-0	3500 opc.	0.50	127V~±10%
	05-801-3B3	L-7317-0	3500	0.98	90V - 140V
	05-801-3D3	L-7318-0	3500	0.98	100V - 305V
	05-801-633	L-7221-0	6500	0.50	127V~±10%

Incluido	LFL T5 Incluida G5	2/28W	≥82	65	1900 gr	Sobreponer	Suspender

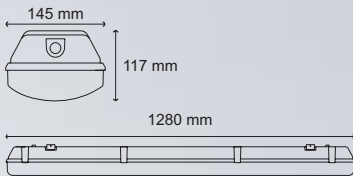
### 1X54W T5

	05-501-333	L-7313-0	3500 opc.	0.50	127V~±10%
	05-501-3B3	L-7314-0	3500	0.98	90V - 140V
	05-501-3D3	L-7315-0	3500	0.98	100V - 305V
	05-501-633	L-7219-0	6500	0.50	127V~±10%

Incluido	LFL T5 Incluida G5	1/54W	≥82	65	1793 gr	Sobreponer	Suspender

OPC. : OPCIONAL

4100K SOLO PEDIDO



**1X32W T8**

	CLAVE A	CLAVE B	TEM. COLOR (K)	FACTOR DE POTENCIA	VOLTAJE DE ALIMENTACIÓN
■	05-400-433	L-1445-0	4100 opc.	0.50	127V~± 10%
■	05-400-633	L-7218-0	6500	0.50	127V~± 10%

Includido  
 LFL T8 Includida G13  
 1/32W  
 IRC ≥80  
 IP 65  
 2350 gr  
 Sobreponer  
 Suspend

**2X32W T8**

■	05-401-433	L-1163-0	4100 opc.	0.50	127V~± 10%
■	05-401-4B3	L-1439-0	4100 opc.	0.98	90V - 140V
■	05-401-4D3	L-1440-0	4100 opc.	0.98	100V - 305V
■	05-401-633	L-7216-0	6500	0.50	127V~± 10%

Includido  
 LFL T8 Includida G13  
 2/32W  
 IRC ≥80  
 IP 65  
 2588 gr  
 Sobreponer  
 Suspend

**2X54W T5**

■	05-901-3D3	L-7319-0	3500 opc.	0.98	100V - 305V
■	05-901-6D3	L-7223-0	6500	0.98	100V - 305V

Includido  
 LFL T5 Includida G5  
 2/54W  
 IRC ≥82  
 IP 65  
 2410 gr  
 Sobreponer  
 Suspend

OPC.: OPCIONAL

4100K SOLO PEDIDO

